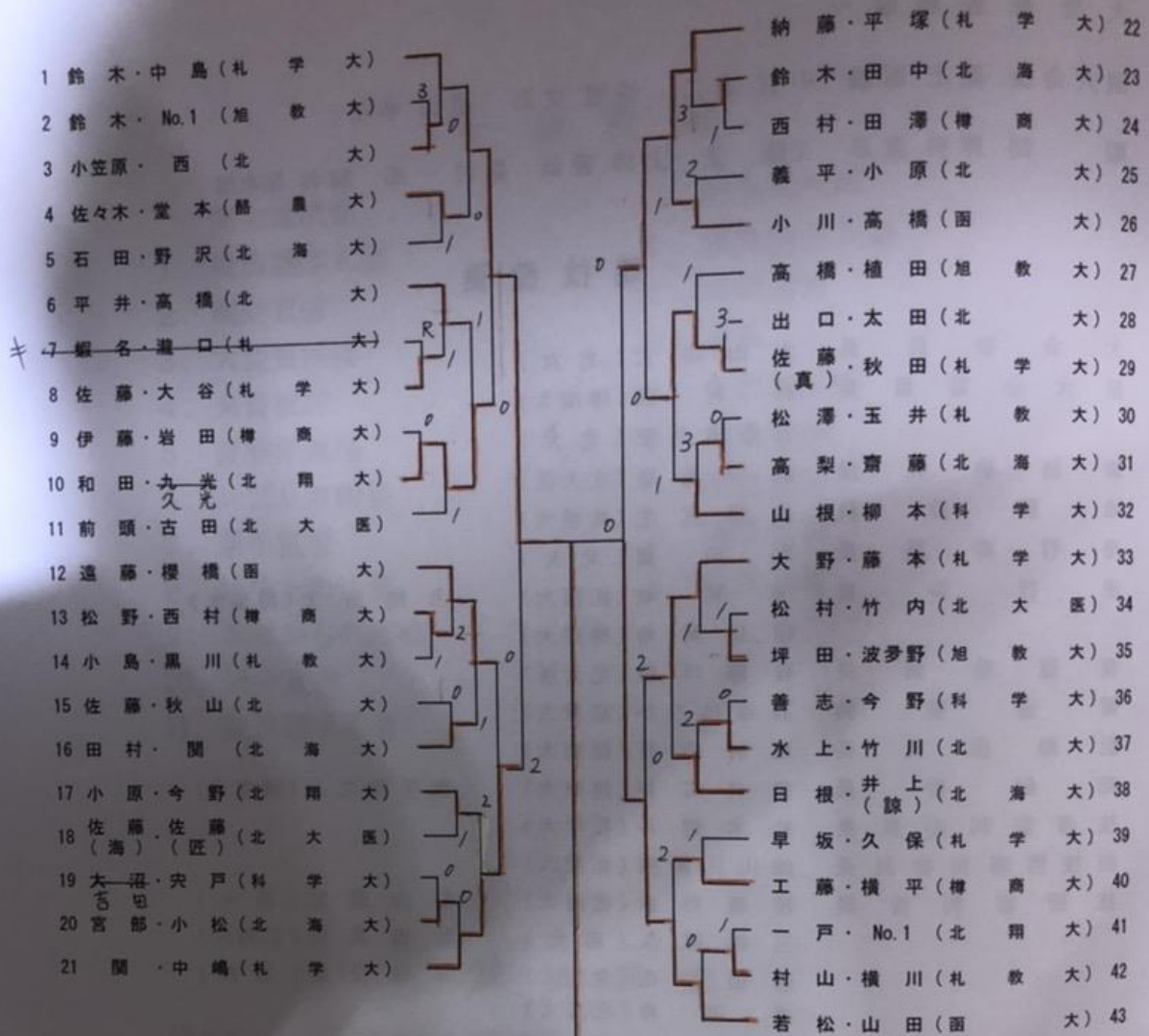
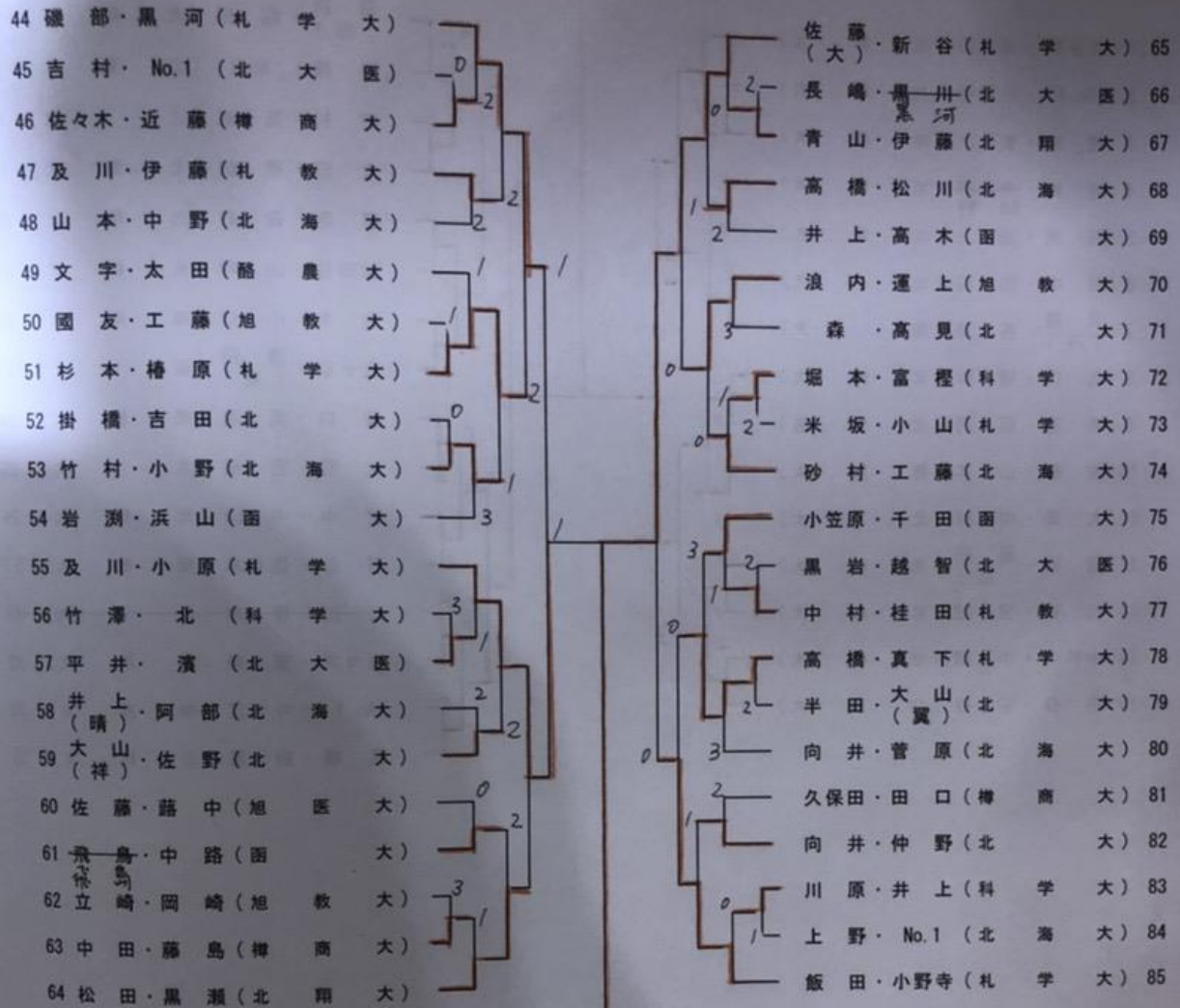


男子選手権 その1



No.1 鈴木・中島組 (札幌学院大学)

男子選手権 その2



No.65 佐藤内・新谷 (札幌学院大学)

選 手 権

< 男子の部 >

準決勝

No. 1 鈴木 中島 (札幌学院大学)

④-0 若松・山田 (函館大学) No. 43

No. 55 及川・小原 (札幌学院大学)

1-④ 佐藤・新谷 (札幌学院大学) No. 65

決勝

後衛

2-1-④

後衛

4-2-⑥

佐藤 大晴

鈴木 翔太

④-3-2

No. 65

No. /

1-4-④

前衛

2-5-④

前衛

-6-

新谷 涼馬

中島 祐空

-7-

-8-

-9-

(札幌学院大学)

1 = ④

(札幌学院大学)

< 女子の部 >

準決勝

No. 1 波野野・畑山 (北翔大学)

④-3 北山・猪狩 (北翔大学) No. 8

No. 20 藤原・森谷 (北翔大学)

0-④ 高橋・對馬 (北翔大学) No. 31

決勝

後衛

6-1-⑧

後衛

波野野 花

④-2-2

高橋 怜花

2-3-④

No. /

⑦-4-5

前衛

④-5-0

前衛

⑤-6-3

畑山 礼緒菜

-7-

對馬 綾華

-8-

-9-

(北翔大学)

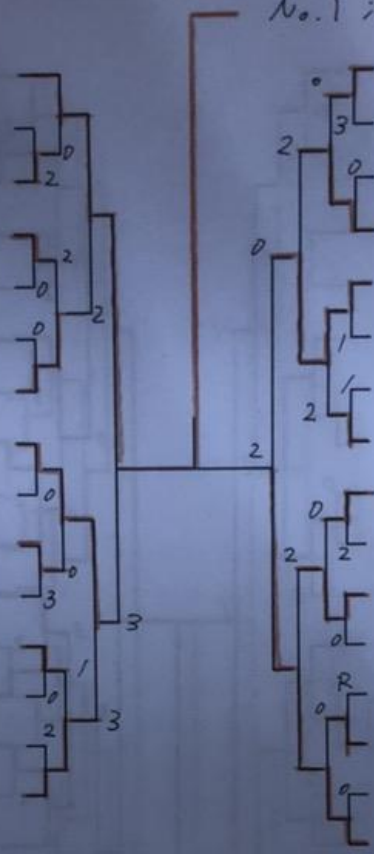
④ = 2

(北翔大学)

女子選手権

No.1 波多野・畑山 (北翔大学)

- 1 波多野・畑山 (北翔大)
- 2 No.1・小野寺 (札幌大)
- 3 越田・青木 (榊商大)
- 4 坪崎・今野 (旭教大)
- 5 萩原・池上 (北海大)
- 6 田中・前田 (北大)
- 7 須藤・長瀬 (函大)
- 8 北山・猪狩 (北翔大)
- 9 鳴海・藤門 (北大医)
- 10 佐藤・山本 (榊商大)
- 11 大澤・中村 (北大)
- 12 國枝・藤田 (北翔大)
- 13 松村・宮城 (札幌大)
- 14 中戸川・小柳 (旭教大)
- 15 中谷・中谷 (北海大)



- 16 藤田・福田 (北翔大)
- 17 斎藤・No.1 (北海大)
- 18 田村・五十嵐 (北大)
- 19 太田・横田 (北海大)
- 20 藤原・森谷 (北翔大)
- 21 秋田谷・山崎 (札幌大)
- 22 鈴木・小口 (榊商大)
- 23 五十嵐・須藤 (函大)
- 24 坂口・菊池 (酪農大)
- 25 水野・吉田 (北大)
- 26 村中・中山 (北翔大)
- 27 石谷・佐々木 (旭教大)
- 28 三田・青木 (札幌大)
- 29 佐々木・安楽 (北海大)
- 30 No.1・今江 (榊商大)
- 31 高橋・對馬 (北翔大)